

# ProgettOndA



- Ausili per Anziani e Disabili
- Accessori per bagni non residenziali
- Accessori in acciaio inox
- Rubinetterie elettroniche e temporizzate
- Sistemi di sicurezza sul lavoro



PROGEINOX			
SANITARI IN ACCIAIO INOX AISI 304			
CODICE	DESCRIZIONE	CODICE FORNIT.	€
0411711	Lavabo rettangolare 610 x 460 mm con mensole	2014SP	695,000
0070007	Lavabo 550 x 450 mm con mensole	2018SP	634,000
0518011	Kit piletta e troppo pieno per lavabi 2014SP e 2018SP	2000TP	33,315
0411712	Orinatoio carenato	2021SP	1.322,000
0070009	Vaso a terra scarico a parete	2023SP	1.783,000
0070010	Vaso a terra scarico a pavimento	2024SP	1.783,000
0070011	Sedile per vasi 2023SP e 2024SP	2028SP	182,600
0070013	Bidet a terra monoforo	2030SP	1.783,000
0070024	Piatto doccia 800 x 800 mm	2060SP	718,000
0070025	Piatto doccia 900 x 900 mm	2061SP	728,000
0070026	Turca 670 x 590 mm	2070SP	533,000
0411718	Cassetta a zaino scarico per wc con batteria	2071SP	784,000
ACCESSORI IN ACCIAIO INOX AISI 304			
0518054	Distributore a parete di sapone liquido lt.1 Inox Satin	Y6563	185,200
0518053	Distributore su piano lavabo di sapone liquido lt.1 Inox Satin	Y6324-68	202,600
0518046	Distributore asciugamani carta 400 fogli a C Inox Satin	Y250-15	263,900
0518045	Distributore asciugamani rotolo c/comando a leva, antivandalò Inox Satin	Y2483	1.579,000
0518059	Distributore fazzoletti viso/cleenex Inox Satin	Y987-11	201,200
0518055	Appendiabito singolo, Inox Satin	Y9114	79,024
0518056	Appendiabito doppio, Inox Satin	Y9124	91,817
0518048	Portarotolo Inox Satin	Y5084	146,400
0518050	Portarotolo doppio Inox Satin	Y5234	227,800
0518051	Portarotolo Jumbo Ø 270 mm, Inox Satin	Y5424	309,200
0518049	Distributore salviette igieniche Wc 700 fogli doppi/1250 fogli singoli Inox Satin	Y515	189,200
0518052	Distributore veline copri Wc Inox Satin	Y5831	179,900
0518047	Contenitore assorbenti usati, Inox Satin	Y4781-15	200,700
0518044	Porta scopino parete/pavimento Inox Satin	Y14140NS	250,500
BABY HOTEL - FASCIATOI E DISTRIBUTORI PANNOLINI BABY			
0518058	Fasciatoio Baby da incasso Inox Satin	Y962	7.772,000
0518057	Fasciatoio Baby da esterno in polietilene alta densità	Y9611	1.270,000
0518043	Vendor Baby - distributore a pagamento di pannolini Baby	Y1116A	1.839,000



182010



182052



182060



182070



182090



20225EL

209002EL

**ELETRONICA SANITARIA PROGETRONIC**

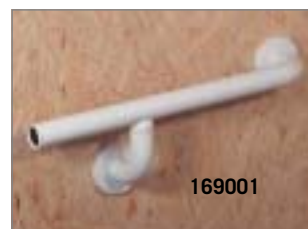
CODICE	DESCRIZIONE	CODICE FORNIT.	€
0069923	Asciugamani elettronico ad aria calda in ABS 1800W	182010	325,500
0069927	Asciugamani elettronico antivandalo in alluminio 2400W	182050	697,000
0069928	Asciugamani elettronico antivandalo in acciaio porcellanato 2200W	182052	958,000
0069929	Asciugamani elettronico antivandalo in acciaio inox lucido 2200W	182053	1.041,000
0069930	Asciugamani elettronico antivandalo in acciaio inox satinato 2200W	182054	1.088,000
0069932	Asciugamani a pulsante in acciaio inox lucido 2200W	182056	1.002,000
0069933	Asciugamani a pulsante in acciaio inox satinato 2200W	182057	1.046,000
0069925	Asciugacapelli elettronico 800W	182030	225,900
0069926	Asciugacapelli elettronico 800W con presa di corrente	182031	242,600
0069934	Asciugacapelli a pulsante con temporizzatore 1600W	182058	327,700
0069935	Asciugacapelli 1600W per gettoniera 18 2059TM	182059	354,500
0214588	Gettoniera per asciugacapelli 18 2059 (fino a 6)	182059TM	2.172,000
0069936	Rubinetto elettronico bordo lavabo 220V/24V	182060	592,000
0069937	Rubinetto miscelatore elettronico bordo lavabo 220V/24V	182070	764,000
0069947	Rubinetto elettronico da incasso a parete 220V/24V	182100	662,000
0069949	Rubinetto elettronico a pila con scatola di comando esterna	185040	553,000
0069950	Rubinetto miscelatore elettronico a pila con scatola di comando esterna	185050	572,000
0069938	Comando elettronico da incasso per orinatoio singolo	182080	605,000
0069939	Comando elettronico da incasso a pila per orinatoio singolo	182081	605,000
0069940	Comando elettronico da incasso per orinatoio in batteria	182085	752,000
0069941	Comando elettronico da incasso per WC	182086	914,000
0069942	Comando elettronico da incasso per doccia	182087	738,000
0069943	Gettoniera temporizzata per doccia singola	182090	778,000
0069944	Gettone per gettoniera 18 2090	182091	1,665
0069945	Gettoniera temporizzata per doccia multipla (fino a 6)	182092	2.172,000
0069948	Erogatore elettronico di sapone funzionamento a pila	185010	237,200

**DISTRIBUTORI IN ABS PROGE CLEAN**

0070008°	Distributore di sapone stampato in ABS antiurto a pulsante con finestrella per il controllo del livello, capacità 1000 ml, colore bianco	202225EL	89,152
0070014°	Distributore di carta in rotolo stampato in ABS antiurto, Ø 140 mm, larghezza 250 mm, colore bianco	204000NEL	77,265
0204615°	Distributore di carta in rotolo a spirale stampato in ABS antiurto, Ø 220 mm, altezza 240 mm, colore bianco	208032EL	101,400
0070029°	Distributore di carta in fogli piegati stampato in ABS antiurto, con finestrella per il controllo del livello, capacità 500 fogli, colore bianco	209002EL	91,950
0070019°	Distributore di carta in fogli piegati stampato in ABS antiurto, con finestrella per il controllo del livello, capacità 250 fogli, colore bianco	204099EL	71,428
0070015°	Distributore di carta in fogli piegati stampato in ABS antiurto, con finestrella per il controllo del livello, capacità 500 fogli, colore bianco	204009EL	101,000



DISTRIBUTORI IN ABS PROGECLEAN			
CODICE	DESCRIZIONE	CODICE FORNIT.	€
0070017	Distributore di carta igienica in rotolo stampato in ABS antiurto, con finestrella per il controllo del livello, capacità rotolo Ø 275 mm, colore bianco	204032EL	83,955
0070018°	Distributore di carta igienica in rotolo stampato in ABS antiurto, con finestrelle per il controllo del livello, capacità rotolo Ø 250 mm, colore bianco	204035EL	77,265
0070016°	Distributore di carta igienica in rotolo stampato in ABS antiurto, con finestrella per il controllo del livello, capacità rotolo Ø 330 mm, colore bianco	204031EL	89,152
DOCCE DI EMERGENZA PROGEWASH			
0069805	Lavaocchi di emergenza a muro con vasca in ABS	1682210	434,400
0069806	Lavaocchi di emergenza a muro con vasca in acciaio inox	1682211	572,000
0069803	Doccia di emergenza a parete con soffione in ABS	1681110	396,700
0069804	Doccia di emergenza a parete con soffione in acciaio inox	1681111	498,400
0069826	Doccia di emergenza e lavaocchi con vasca e soffione in acciaio inox	1684261	1.575,000
AUSILI PER ANZIANI E DISABILI PROGEHANDY			
MANIGLIONI E CORRIMANO IN ACCIAIO VERNICIATO Ø 30 MM			
0069781°	Maniglione ribaltabile a muro con portarotolo cm 83	164830	113,200
0069775°	Maniglione ribaltabile a muro cm 60	164600	110,100
0069782	Maniglione ribaltabile a pavimento cm 83	164850	390,200
0069778	Maniglione con rinforzo a destra cm 83	164602DX	170,200
0069779	Maniglione con rinforzo a sinistra cm 83	164602SX	170,200
0069776	Maniglione con rinforzo a destra cm 60	164601DX	140,100
0069777	Maniglione con rinforzo a sinistra cm 60	164601SX	140,100
0069780	Maniglione parete pavimento	164800	164,900
0069783	Maniglione ad angolo cm 70 x 70	165120	142,800
0069784	Maniglione ad angolo cm 100 x 100	165121	174,700
0069797	Maniglione ad L con montante sinistro cm 30 x 60	166232	117,900
0069798	Maniglione ad L con montante destro cm 30 x 60	166242	117,900
0069787	Maniglione perimetrale continuo	165380	438,900
0069788	Maniglione perimetrale interrotto per cassetta di scarico WC	165390	316,600
0069785°	Maniglione verticale con attacchi da parete a pavimento cm 180	165330	103,800
0069786°	Maniglione verticale con attacchi da parete a parete cm 150	165331	103,800
0069789°	Maniglione di sicurezza cm 30	166030	31,386
0069790°	Maniglione di sicurezza cm 45	166045	36,356
0069791°	Maniglione di sicurezza cm 60	166060	44,533
0069792°	Maniglione di sicurezza cm 90	166090	52,710
0069793°	Maniglione di sicurezza cm 120	166120	125,000
0069794	Maniglione di sicurezza cm 150	166150	141,900
0069795	Maniglione di sicurezza su misura al metro	166200	111,900



**AUSILI PER ANZIANI E DISABILI PROGEHANDY**

**MANIGLIONI E CORRIMANO IN NYLON CON RINFORZO IN ALLUMINIO**

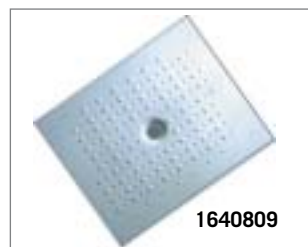
CODICE	DESCRIZIONE	CODICE FORNIT.	€
0069857	Maniglione ribaltabile a parete cm 85, completo di porta rotolo	169445L	399,800
0069856	Maniglione ribaltabile a parete cm 70	169445	357,400
0069850	Maniglione con rinforzo cm 75	169441L	323,200
0069849	Maniglione con rinforzo cm 60	169441	305,500
0069843	Maniglione parete pavimento cm 78 x 80	169439	275,100
0069851	Maniglione ad angolo cm 80 x 80	169442	238,000
0069852	Maniglione ad angolo cm 60 x 110	169442B	268,700
0069853	Maniglione ad angolo cm 180 x 80	169442BL	294,400
0069854	Maniglione ad angolo cm 120 x 120	169442L	366,900
0069855	Maniglione ad angolo cm 100 x 100	169442M	255,900
0069840	Maniglione ad angolo con montante cm 70 x 70 x 90h	169424	272,200
0069836	Maniglione ad L cm 30 x 60	169422	198,300
0069837	Maniglione ad L cm 40 x 80	169422L	211,100
0069835	Maniglione perimetrale interrotto per cassetta di scarico WC	169390	435,000
0069842	Maniglione verticale con attacchi da parete a pavimento cm 190	169438B	232,100
0069841	Maniglione verticale con attacchi da parete a parete cm 150	169438	230,300
0069844	Maniglione di sicurezza cm 45	169440	95,948
0069845	Maniglione di sicurezza cm 65	169440A	108,700
0069846	Maniglione di sicurezza cm 85	169440B	115,100
0069847	Maniglione di sicurezza cm 105	169440C	134,300
0069848	Maniglione di sicurezza cm 125	169440D	140,700
0069838	Maniglione di sicurezza cm 145	169423B	159,900
0069839	Maniglione di sicurezza cm 165	169423BL	179,900
0069830	Maniglione di sicurezza su misura al metro	169000	115,100
0069832	Corrimano di sicurezza su misura al metro	169001	118,600

**ACCESSORI PER IL BAGNO**

0069799°	Sedile ribaltabile per doccia in acciaio verniciato e moplen cm 38x35	167010	156,800
0069801	Sedile ribaltabile per doccia schiumato su telaio in acciaio inox cm 47 x 51	167030	496,700
0069859	Sedile ribaltabile per doccia in nylon con rinforzo in alluminio	169447B	947,000
0069802	Sedile per doccia agganciabile in acciaio inox e vetroresina	167050	582,000
0069800	Sedile per vasca in acciaio verniciato e moplen	167020	221,700
0069817°	Specchio reclinabile cm 58 x 63	168350	199,000
0069818	Specchio in laminato plastico infrangibile con cornice antiurto cm 52 x 67	168351	236,700
0069861	Portarotolo	169481	51,172
0069867	Gancio appendiabiti in nylon	169488	27,150

**SANITARI E ACCESSORI**

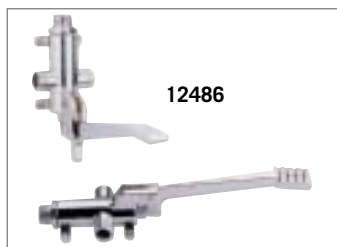
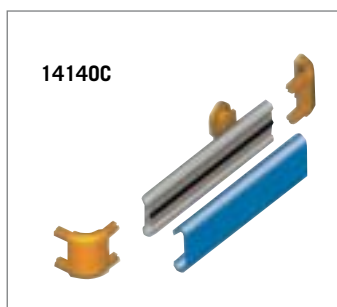
0069721°	WC altezza cm 50 con apertura frontale, scarico a pavimento	163010	151,000
0069723°	WC altezza cm 50 con apertura frontale, scarico a parete	163011	151,000
0069724°	WC altezza cm 50 senza apertura frontale, scarico a pavimento	163012	255,900
0069752°	Sedile con apertura frontale 163010, 163011, 163020, 163121, 163013N E 163013NP	163110	75,228
0069758°	Cassetta a zaino, comando pneumatico da incasso per 163010/11	163220	138,400



AUSILI PER ANZIANI E DISABILI PROGEHANDY			
SANITARI E ACCESSORI			
CODICE	DESCRIZIONE	CODICE FORNIT.	€
0069726	WC monoblocco scarico a pavimento altezza cm 50 completo di cassetta	163013N	299,400
0214565	WC monoblocco scarico a parete altezza cm 50 completo di cassetta	163013NP	474,400
0152152	Batteria comando pneumatico con pulsante da incasso per 163013N/NP	163013NB	77,523
0069752°	Sedile con apertura frontale 163010, 163011, 163020, 163121, 163013N E 163013NP	163110	75,228
0069728	WC monoblocco sospeso con apertura frontale completo di cassetta	163017	547,000
0069729	Batteria comando pneumatico con pulsante da incasso per 163017	163017B	68,560
0069732	Sedile per 163017	163017S	83,027
0069731	Staffe di sostegno da murare per 163017 e 163017V	163017F	93,720
0411665	WC sospeso	163017V	371,100
0069736°	WC sospeso con apertura frontale prof. 56 cm (per cassetta incasso)	163024	255,100
0069739	Staffe di sostegno da murare per 163024	163030S	65,298
0069733	WC/bidet con apertura frontale scarico a pavimento h 48 escluso getto	163020	318,500
0069734	WC/bidet con apertura frontale scarico a parete h 48 escluso getto	163021	318,500
0069757	Getto parabolico per WC/bidet 163020 e 163021	163126C	32,156
0069737°	Sedile ergonomico con apertura frontale per 163024	163024S	127,700
0069735	WC/bidet altezza cm 39 scarico a pavimento completo di getto	163022	221,800
0069744	Mobiletto attrezzato WC, telaio in acciaio topicalizzato, rivestimento con pannelli ignifughi in laminato di 4 mm, coperchio in acciai inox, cassetta scarico incorporata con comando pneumatico, WC sospeso e sedile con apertura frontale.	163041DL	1.678,000
0069745	come 16 3041DL più miscelatore termostatico e doccetta	163041EM	1.929,000
0069746	come 16 3041EM con comando di scarico elettronico più pneumatico	163041FN	2.808,000
0069741	Mobiletto attrezzato WC, telaio in acciaio tropicalizzato, rivestimento con pannelli ignifughi in laminato di 4 mm, coperchio in acciaio inox, cassetta di scarico incorporata con comando pneumatico, WC a terra e sedile con apertura frontale.	163041AG	1.624,000
0069742	come 16 3041AG più miscelatore termostatico e doccetta	163041BH	1.914,000
0069743	come 16 3041BH con comando di scarico elettronico più pneumatico	163041CI	2.776,000
0069700°	Lavabo fronte concavo cm 68 x 55	161120	151,000
0069701°	Mensole fisse per 161120	161120M	31,418
0069702	Lavabo fronte concavo cm 60 x 51, fissaggio a muro senza mensole	161122	140,900
0069703	Sistema pneumatico di inclinazione per lavabo 161120	161140	267,300
0069704°	Sistema meccanico di inclinazione per lavabo 161120	161143	106,900
0069706°	Sifone con canotto scarico flessibile e piletta	161151	30,978
0069709°	Rubinetto miscelatore a leva clinica	162110	119,500
0069767	Piatto doccia in ceramica cm 80 x 80 x 4 a filo pavimento	1640802	620,000
0069768	Piatto doccia in ceramica cm 80 x 80 x 4 angolare a filo pavimento	1640803	716,000
0069769	Piatto doccia in ceramica cm 100 x 80 x 4 a filo pavimento	1640808	972,000
0069770	Piatto doccia in ceramica cm 100 x 70 x 4 a filo pavimento	1640809	921,000
0069771	Piletta per piatto doccia in ceramica a filo pavimento	164081	73,160
0069772°	Piatto doccia in metacrilato rinforzato cm 80 x 80 a filo pavimento	164085	215,400
0069774°	Piatto doccia in metacrilato rinforzato cm 90 x 90 a filo pavimento	164090	219,800
0069773°	Piletta per piatto doccia in metacrilato 164085 e 164090	164089	57,302



AUSILI PER ANZIANI E DISABILI PROGEHANDY			
VASCHE E SOLLEVAPERSONE PER ANZIANI E DISABILI			
CODICE	DESCRIZIONE	CODICE FORNIT.	€
0069888	Vasca ad angolo con porta frontale destra, mm 1000 x 920 x 950	169700D	5.639,000
0069889	Vasca ad angolo con porta frontale sinistra mm 1000 x 920 x 950	169700S	5.639,000
0069891	Vasca con porta frontale destra mm 1000 x 920 x 950	169710D	5.639,000
0069892	Vasca con porta frontale sinistra mm 1000 x 920 x 950	169710S	5.639,000
0069893	Vasca con porta frontale destra mm 980 x 690 x 1050	169720D	5.639,000
0069894	Vasca con porta frontale sinistra mm 980 x 690 x 1050	169720S	5.639,000
0069895	Vasca con porta laterale destra mm 1250 x 660 x 1050	169730D	5.922,000
0069896	Vasca con porta laterale sinistra mm 1250 x 660 x 1050	169730S	5.922,000
0069897	Vasca con porta laterale destra mm 1700 x 800 x 620	169740D	5.922,000
0069898	Vasca con porta laterale sinistra mm 1700 x 800 x 620	169740S	5.922,000
0069868	Vasca/doccia ad accesso frontale con porta paraspruzzi. Gruppo miscelatore, sedile scorrevole e vaschetta lavacapelli non compresi.	169500	8.422,000
0069883	Vasca/doccia ad accesso frontale con porta a tenuta stagna. Gruppo miscelatore, sedile scorrevole e vaschetta lava capelli non compresi	169600	9.595,000
0069871	Vasca/doccia ad accesso frontale con porta paraspruzzi e WC incorporato. Gruppo miscelatore, sedile scorrevole, e vaschetta lavacapelli non compresi	169510	10.135,000
0069886	Vasca/doccia ad accesso frontale con porta para a tenuta stagna completa di WC incorporato. Gruppo miscelatore, sedile scorrevole e vaschetta lava capelli non compresi	169610	10.398,000
0069870	Sedile scorrevole in vetroresina con schienale per vasche 169500 e 169510, 169600 e 169610	169500S	987,000
0069869	Vaschetta lavacapelli per vasche 169500, 169510, 169600 e 169610	169500L	746,000
0069872	Vasca a tenuta stagna con accesso laterale (rubinetteria esclusa da prevedere a muro)	169520	18.260,000
0069873	Vasca a tenuta stagna con accesso laterale completa di idromassaggio a 12 bocchette, bacinella lavacapelli ribaltabile e maniglione interno in acciaio inox.	169521	24.551,000
0069874	Vasca ad elevazione variabile con sistema elettrico completa di rubinetteria e sistema di disinfezione.	169530	26.013,000
0069916	Barella doccia, funzionamento idraulico	169950	12.689,000
0069882	Centralina di disinfezione e miscelazione termostatica	169542	2.242,000
0069881	Centralina di sola miscelazione termostatica	169541	1.581,000
0069880	Centralina di sola disinfezione	169540	1.840,000
0069920	Sollevapersona a sedia, funzionamento idraulico	169970	12.689,000
0069921	Sollevapersona a sedia, funzionamento elettrico	169971	15.724,000
0069902	Sollevapersona a forcella completo di imbragatura, funzionamento idraulico portata Kg 130	169901	4.164,000
0069903	Sollevapersona a forcella completo di imbragatura, funzionamento elettrico portata Kg 130	169902	5.197,000
LAVAPADELLE			
0411702	Lavapadelle vuotatoio in acciaio inox con disinfezione termica	169602S	19.861,000



PROTEZIONI MURALI PROGEWALL			
CODICE	DESCRIZIONE	CODICE FORNIT.	€
0069663	Combinazione corrimano/paracolpi altezza mm 140 al metro	14140C	138,100
0069679	Paracolpi con base di rinforzo in alluminio altezza mm 200 al metro	14M200N	175,200
0069675	Paracolpi con base di rinforzo in alluminio altezza mm 110 al metro	14M110N	94,336
0069689	Paraspigoli con base di rinforzo in alluminio mm 57,5 x 57,5 al metro	14S57	64,019
0069693	Paraspigoli con base di rinforzo in alluminio mm 77,5 x 77,5 al metro	14S77	79,184
0069688	Angolo di protezione spigoli da incollare mm 50 x 50 al metro	14S50	37,060
0069684	Angolo di protezione spigoli da incollare mm 100 x 100 al metro	14S100	55,597
0069685	Angolo di protezione spigoli da incollare mm 150 x 150 al metro	14S150	65,711
0069673	Fascia antiurto da incollare altezza mm 200 al metro	14F200	53,917
0069674	Fascia antiurto da incollare altezza mm 300 al metro	14F300	64,019
FONTANELLE REFRIGERATE PROGEFRESH			
0070334	Fontanella refrigerata a terra con beverino e rubinetto	REFPZC	1.814,000
0070336	Fontanella refrigerata pensile con beverino e rubinetto	REFZC	1.607,000
RUBINETTERIA TEMPORIZZATA PROGETEMPO			
0069632	Rubinetto temporizzato bordo lavabo con comando a pulsante	12461	85,954
0069633	Rubinetto temporizzato bordo lavabo "ANTIBLOC" con comando a pulsante	12461AV	126,900
0069638	Rubinetto temporizzato bordo lavabo con comando a leva	12464	121,400
0069636	Miscelatore temporizzato bordo lavabo	12463	292,500
0069640	Miscelatore temporizzato bordo lavabo con comando a leva	12466	347,500
0069634	Rubinetto temporizzato a parete con comando a pulsante	12462	66,204
0069635	Rubinetto temporizzato a parete "ANTIBLOC" con comando a pulsante	12462AV	115,900
0069639	Rubinetto temporizzato a parete con comando a leva	12465	110,600
0069645	Rubinetto temporizzato con comando a ginocchio	12468G	160,700
0069647	Rubinetto temporizzato con comando a pavimento	12469	115,900
0069661	Miscelatore a pedale universale parete o pavimento	12486	161,200
0069627	Rubinetto temporizzato per orinatoio con comando a pulsante	12316A	82,755
0069626	Rubinetto temporizzato per orinatoio completo di tubo e calotta, comando a pulsante	12316	104,300
0069649	Flussometro temporizzato da incasso da 3/4"	12471	93,789
0069650	Flussometro temporizzato da incasso da 1"	12471A	98,614
0069651	Flussometro temporizzato da esterno da 3/4"	12472	95,948
0069652	Flussometro temporizzato da esterno da 1"	12472A	101,300
0069653	Flussometro temporizzato con comando a pulsante da 1"	12473	143,400
0069654	Flussometro temporizzato con comando a pavimento da 1"	12475	165,500
0069641	Rubinetto temporizzato da incasso per doccia	12467	104,800
0069642	Miscelatore temporizzato da incasso per doccia	12467M	270,300
0518004	Miscelatore termostatico	12467TMS	490,400
0069643	Rubinetto temporizzato da esterno per doccia	12468	115,800
0069644	Premiscelatore per rubinetteria temporizzata da 1/2"	12468FM	143,800